

# COSMA ELITE

Elite è un sistema per armadi completo ed elegante. La linea pulita e moderna è in grado di innalzare la qualità del mobile creando uniformità di finitura e design tra i vari elementi. COSMA propone in abbinamento anche maniglie e pomelli.

Elite propone diverse varianti di cassetti, vassoi, telai estraibili ed accessori, studiati per l'organizzazione interna degli armadi. Il sistema è disponibile in varie finiture verniciate a polveri o anodizzate. Il sistema è adattabile a diversi tipi di guida.

*Elite is a complete and elegant wardrobe system. The clean and modern line is able to raise the quality of the furniture creating uniformity of finish and design between the various elements. COSMA also offers matching handles and knobs.*

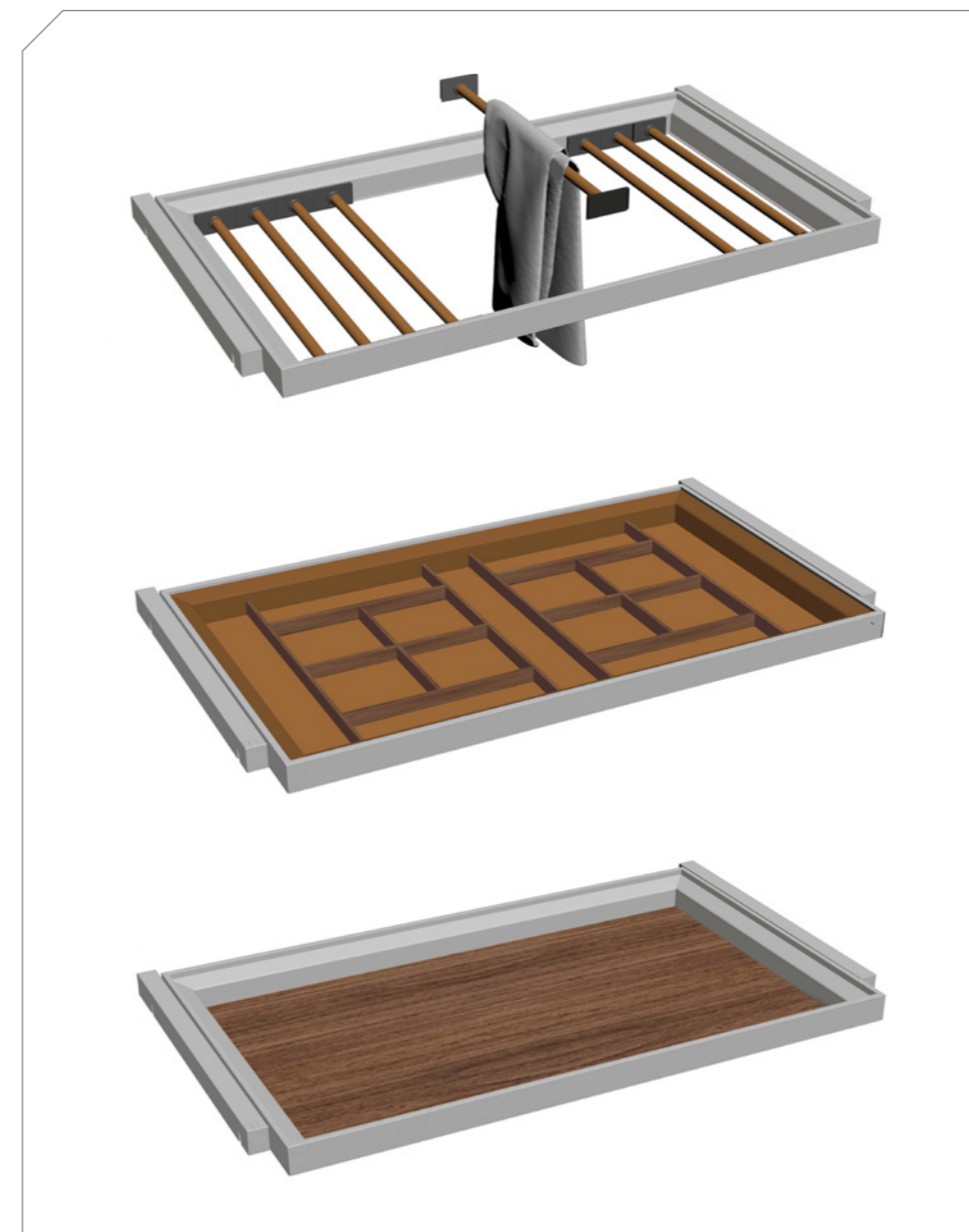
*Elite offers different types of drawers, trays, pull-out frames and accessories, designed for the internal organization of the cabinets. The system is available in various powder-coated or anodized finishes. The system adapts to different types of guides.*



/ ELITE

WARDROBE SYSTEM

HANDLE

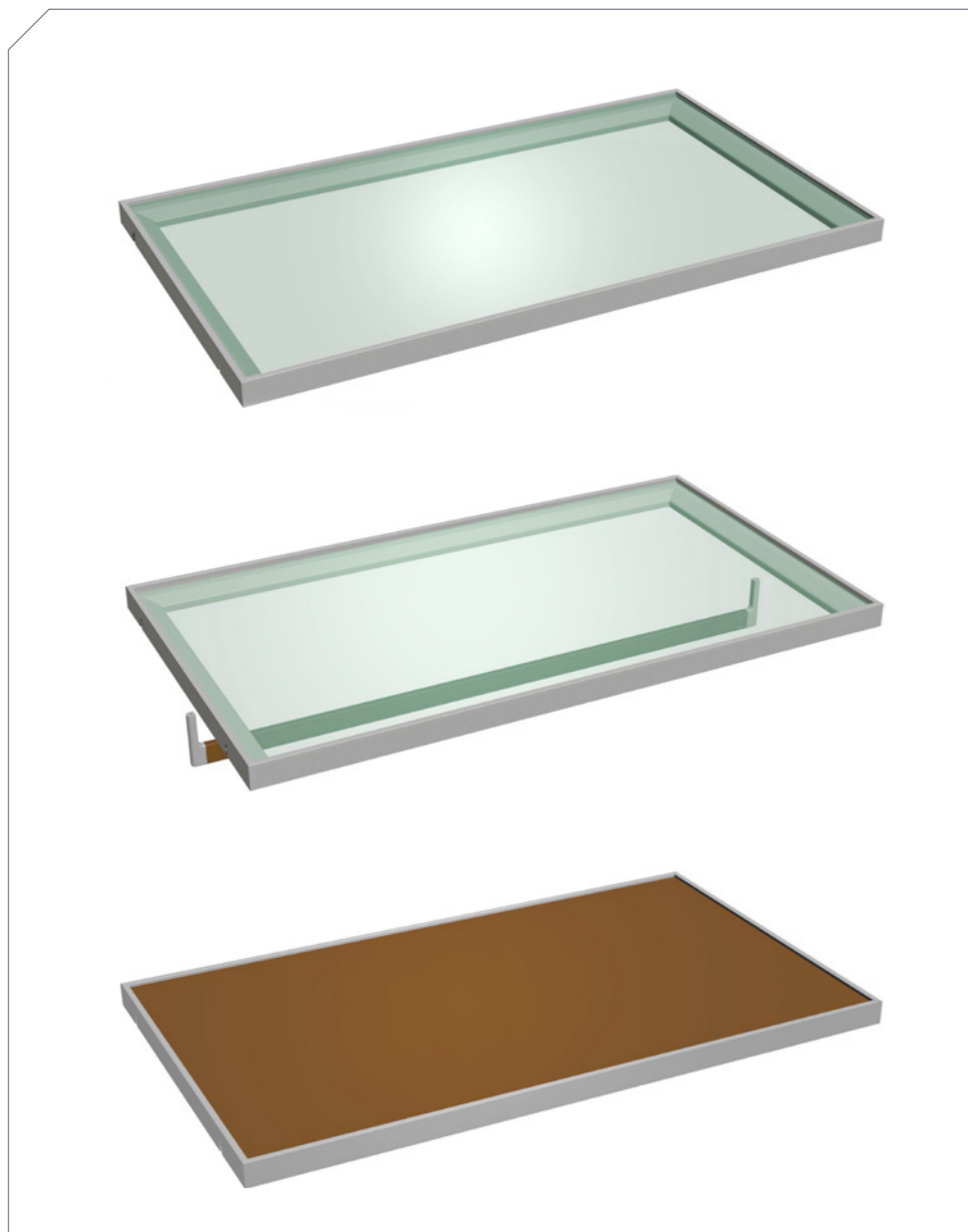


Il telaio estraibile è composto da un elemento in alluminio nel quale vengono inseriti diversi accessori:

- FONDO LEGNO (liscio o rivestito)
- FONDO VETRO
- PORTA PANTALONI
- SVUOTATASCHE
- VASCHETTA

*The removable frame consists of an aluminium element in which various accessories are inserted:*

- WOODEN BOTTOM (natural or covered)
- GLASS BOTTOM
- TROUSERS HOLDER
- POCKET EMPTIER
- BOWL


**RIPIANO FISSO**  
**FIXED SHELF**

Il ripiano fisso è composto da un telaio in alluminio completato da un piano disponibile in:

- **LEGNO (LISCIO O RIVESTITO)**
- **VETRO**

Una striscia led corre lungo tutto il perimetro inferiore del ripiano illuminando il vano armadio nel quale è inserito. Al ripiano può essere applicato il tubo appendi abiti.

*The fixed shelf is composed of an aluminum frame completed by a shelf available in:*

- **WOOD (SMOOTH OR COATED)**
- **GLASS**

*A led strip runs along the entire lower perimeter of the shelf illuminating the wardrobe compartment in which it is inserted. The clothes hanging tube can be applied to the shelf.*


**TUBO APPENDI ABITI**  
**CLOTHES HANGER TUBE**

Il tubo può essere fissato a:

- **Mensola alluminio Elite**
- **Mensola legno**
- **Spalla armadio**

È disponibile in finitura:

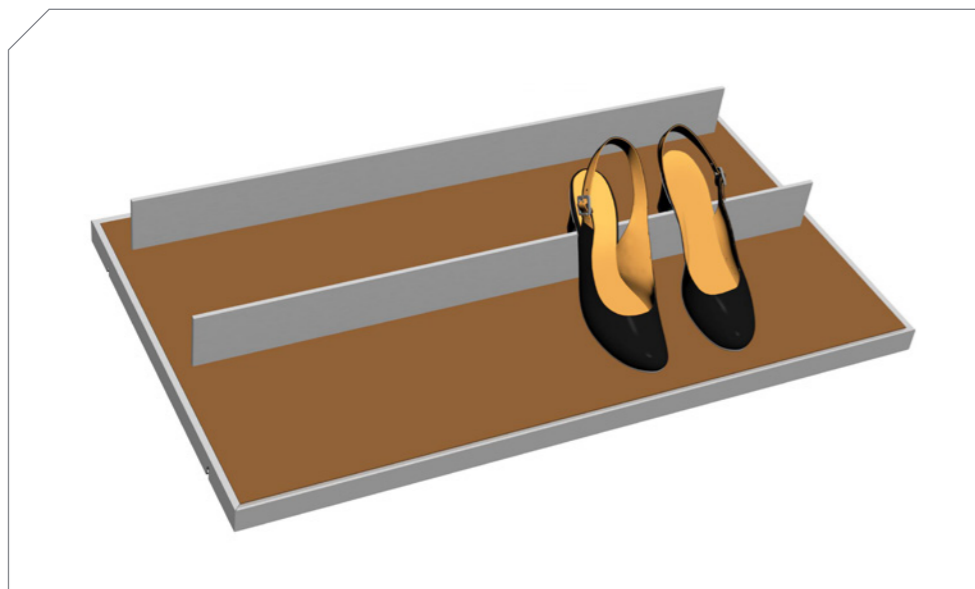
- **Anodizzato**
- **Verniciato a polveri**
- **Rivestito**

*Types of fixing available:*

- **Elite aluminum shelf**
- **Wooden shelf**
- **Shoulder closet**

*Available in finish:*

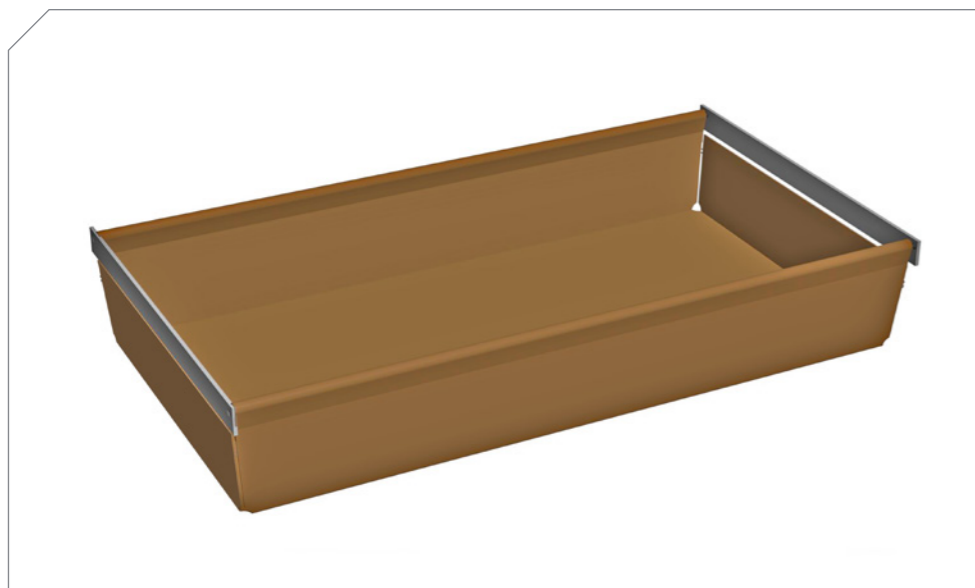
- **Anodized**
- **Powder coated**
- **Covered**



**PORTA SCARPE**  
SHOES HOLDER

Elite propone un elemento per permettere di riporre le calzature da uomo o da donna in maniera ordinata. È composto da un telaio in alluminio completato da un fondo in legno liscio o rivestito.

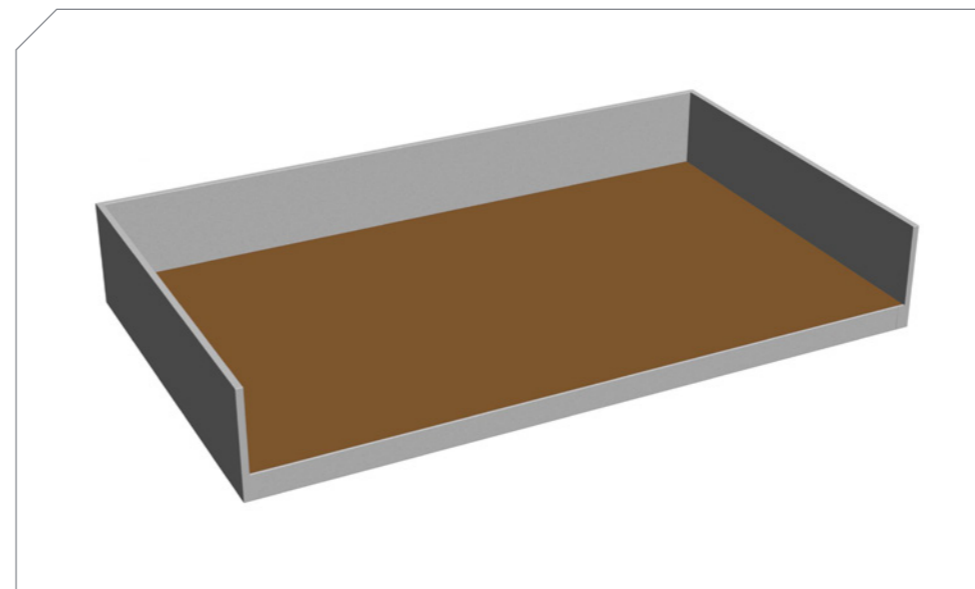
*Elite proposes an element to allow the storage of men's or women's shoes in a tidy manner. It consists of an aluminum frame completed by a natural or coated wooden bottom.*



**CESTE**  
BASKET

Comodo accessorio che può contenere svariati oggetti. È costituito interamente da un tessuto morbido la cui texture viene scelta direttamente dal cliente in fase di ordine.

*Useful accessory that can hold several objects. It consists entirely of a soft fabric whose texture is chosen directly by the customer when ordering.*



**VASSOIO**  
TRAY

Il vassoio è composto da un telaio estraibile in alluminio senza frontale completato da un piano disponibile in:

- Legno (liscio o rivestito)
- Vetro

L'accessorio è disponibile nelle altezze:

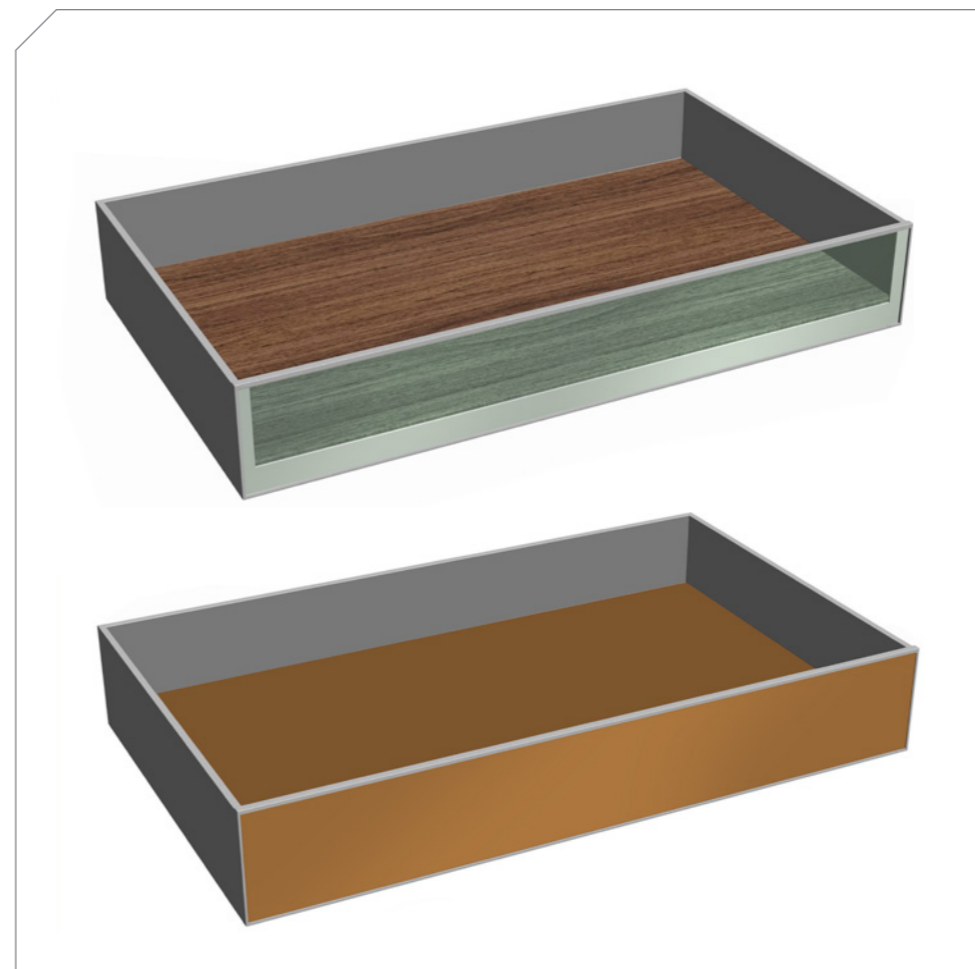
- 96 mm
- 128 mm
- 160 mm

*The tray is composed of an aluminum removable frame without front closure completed by a shelf available in:*

- Wood (natural or coated)
- Glass

*The accessory is available in heights:*

- 96 mm
- 128 mm
- 160 mm



**CASSETTO CON FRONTALE**  
DRAWER WITH FRONT

I cassetti sono composti da un telaio estraibile in alluminio su tre lati, mentre la parte frontale ed il piano sono completati da pannelli in:

- Legno (liscio o rivestito)
- Vetro

L'accessorio è disponibile nelle altezze:

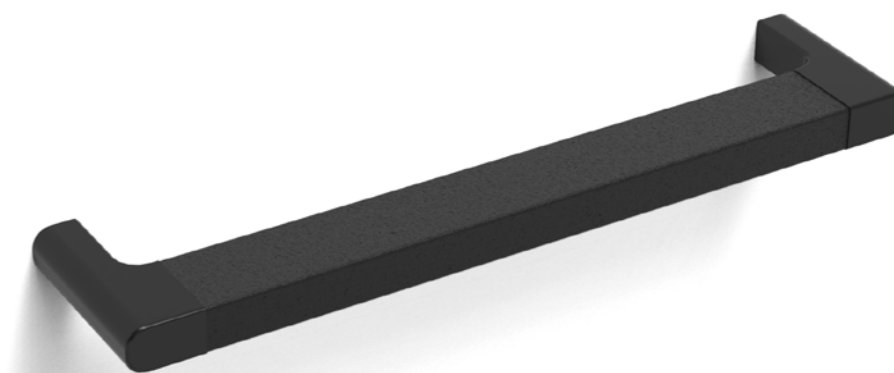
- 96 mm
- 128 mm
- 160 mm

*The drawers are composed of an aluminum removable frame on three sides, while the front and the bottom are completed by a panel available in:*

- Wood (natural or coated)
- Glass

*The accessory is available in heights:*

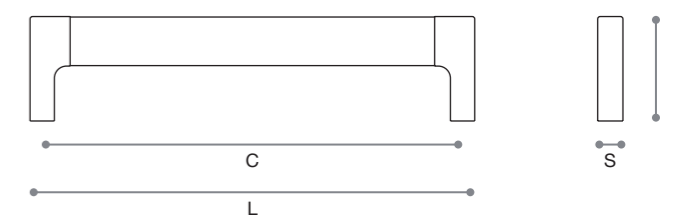
- 96 mm
- 128 mm
- 160 mm



MANIGLIE HANDLE

La maniglia in abbinamento al sistema Elite è composta da un inserto in alluminio e da supporti in zama che riprendono il design del tubo appendiabiti. L'interasse può arrivare fino a 800 mm. Le finiture disponibili variano dalla verniciatura a polveri alle finiture anodizzate.

*The handle in combination with the Elite system is composed of an aluminum insert and zamack supports that reflect the design of the clothes hanger. The center distance can reach up to 800 mm. The finishes available vary from powder coating to anodized finishes.*



S	H	C	L
10,4	43	800	808,5



**CASSETTO 4 LATI**

DRAWER WITH FRONT

I cassetti sono composti da un telaio estraibile in alluminio sui quattro lati completato da un fondo in:

- Legno (liscio o rivestito)
- Vetro

L'accessorio è disponibile nelle altezze:

- 96 mm
- 128 mm
- 160 mm

*The drawers are composed of an aluminum removable frame on four sides completed by a bottom available in:*

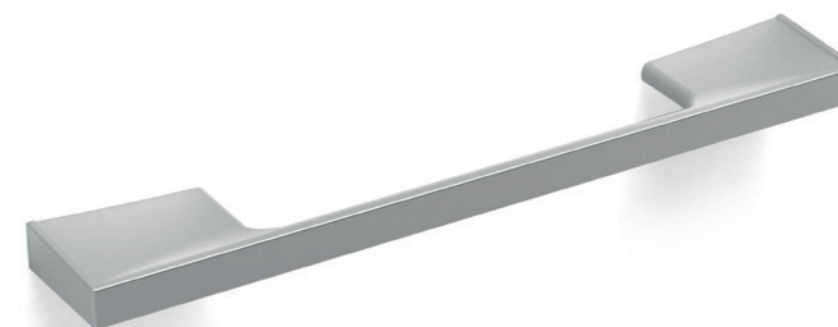
- Wood (natural or coated)
- Glass

*The accessory is available in heights:*

- 96 mm
- 128 mm
- 160 mm





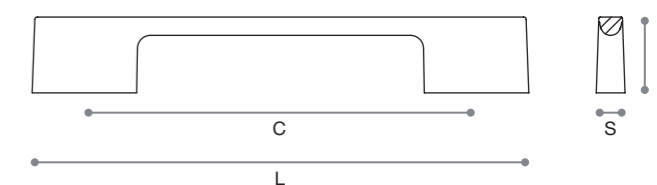


12989

MANIGLIE HANDLE

Caratterizzata da una forte personalità sottolineata dalla sua linea accattivante, la maniglia in zama proposta è disponibile nei passi 160 e 320 mm.

*Characterized by a strong personality underlined by its captivating line, the proposed zamack handle is available in center distance 160 and 320 mm.*



ART.	L	C	H	S
12989.G	190	160	29	11
12989.N	350	320	29	11

Concept & Graphic design  
**Michela Boglietti**

Colour Separation  
**CD Cromo**

Printing  
**Tecnografica**



**Cosma di O. Citterio s.r.l.**  
Via Marconi, 15  
23893 Cassago (LC) - IT  
T. +39 039 9210660  
[cosma@gruppocosma.com](mailto:cosma@gruppocosma.com)  
[www.cosma.design](http://www.cosma.design)